

## PROTOKOLL

fört vid Svenska Smaragdförbundets ordinarie årsmöte den 14 november 2010 på Stockholmsmässan i Älvsjö i närvaro av ett tjugotal medlemmar.

**1. Årsmötets öppnande**

Mötet öppnades av Smaragdförbundets ordförande Johan Fellbom som hälsade de närvarande medlemmarna välkomna.

**2. Kallelse till årsmötet**

Kallelsen befanns ha skett i laga ordning.

**3. Val av ordförande och sekreterare för mötet**

Till mötesordförande valdes Carl-Johan Tersmeden.

Till mötessekreterare valdes Johan Carstam.

**4. Val av justeringsman tillika rösträknare**

Lars Norrbacke valdes att jämte mötesordföranden justera protokollet och att vara rösträknare.

**5. Styrelsens verksamhetsberättelse inkluderande resultat- och balansräkning**

**Tävlingar**

SM 2010 hölls av Norrtälje Segelsällskap som anordnade mycket fina seglingar på Lidöfjärden under friska vindförhållanden. SM vanns av Erik Rustner med besättning följt av Lars G Karlsson på andra plats och Emil Sandberg på tredje plats.

Smaragdförbundet har bedrivit 3 cuper, två entypscuper - ost och väst cupen - samt en Lys/SRS cup..

Ost Cupen vanns av Johan Carstam med besättning.

Väst Cupen vanns av Emil Sandberg med besättning.

Lys/SRS Cupen vanns av Lars G Karlsson med besättning.

**Träning**

Träningsseglingar har genomförts på Trälhavet norr om Vaxholm med distriktstränare Gunnar Hansson. Träningarna har varit mycket uppskattade. Träningarna samlade 9 båtar och besättningar från närmare 20 olika Smaragder.

**Övriga aktiviteter**

Under våren har det hållits segelmakarträff hos UK Syversen och i samband med årsmötet höll Emil Sandberg ett trevligt föredrag om Smaragdens historia och utveckling.

**Ekonomi**

Kassören redovisade resultat- och balansräkningarna.

OBS det ska stå Eget kapital istället för Balanserat resultat.

Eget kapital 2010: 77286,99 kr

Beräknat resultat 2010: -6443,44 kr

Tillgångar i form av rundningsmärken som avskrivs på 3 år eller snabbare.

**Möten**

Smaragdförbundet har haft regelbundna styrelsemöten en gång i månaden under våren och sommaren där representanter från både Ost- och Västkusten har varit delaktiga.

**Smaragdens formar**

Styrelsens ordförande redogjorde för var formarna till skrovet och däcket finns samt förklarade att priset på dessa i nuläget var alltför högt (300,000 kr) för att Smaragdförbundet skulle kunna köpa och förvalta dem. Förbundet kommer fortsätta att bevaka formarna i framtiden, för att se till att de inte kommer till skada.

**6. Revisionsberättelse och fastställande av resultat- och balansräkning**

Bruno Skog föredrog revisorernas berättelse och tillstyrkte ansvarsfrihet för styrelsen. Årsmötet fastställde därefter resultat- och balansräkningarna.

**7. Fråga om ansvarsfrihet för styrelsen**

Styrelsen beviljades ansvarsfrihet för det gångna verksamhetsåret.

**Val till styrelsen**

Årsmötet skickade en hälsning till Västkustseglarna, att de till nästa årsmöte skulle lansera kandidater till såväl styrelsen som valberedningen.

**8. Val av styrelseordförande och sekreterare**

Redan valda för 2011 är

Styrelsens ordförande **Johan Fellbom**

Sekreterare **Johan Carstam**

**1. Val av vice ordförande och suppleant**

Till vice ordförande för två år valdes **Per Wretlind**

Till kassör för två år valdes **Allan Wieslander**. Kassören är firmatecknare.

Till suppleant för två år valdes **Robert Nilsson**

**10. Val till tekniska kommittén**

Till tekniska kommittén för två år valdes:

**Emil Sandberg**

**Lars Norbacke**

Redan valda för 2011 är

**Per Wretlind**

**Robert Nilsson**

**Johan Bursell**

**11. Val av revisorer**

Till revisor för två år valdes:

**Bruno Skog**

Redan vald för 2011 är

**Lars Norbacke**

**12. Val av valberedning**

**Markus Månsson** vald på ett år

**Carl-Johan Tersmeden** vald på ett år

**13. Bestämmande av årsavgift**

Årsavgiften för medlemmar bestämdes till 300 kronor för båtägare och till 100 kronor för icke båtägare.

**14. Övriga ärenden som hänskjutits till årsmötet för avgörande**

**a) Nya motioner 2010**

---

**Motion nr 1: 2010 Rak avfasning av akterkant köl**

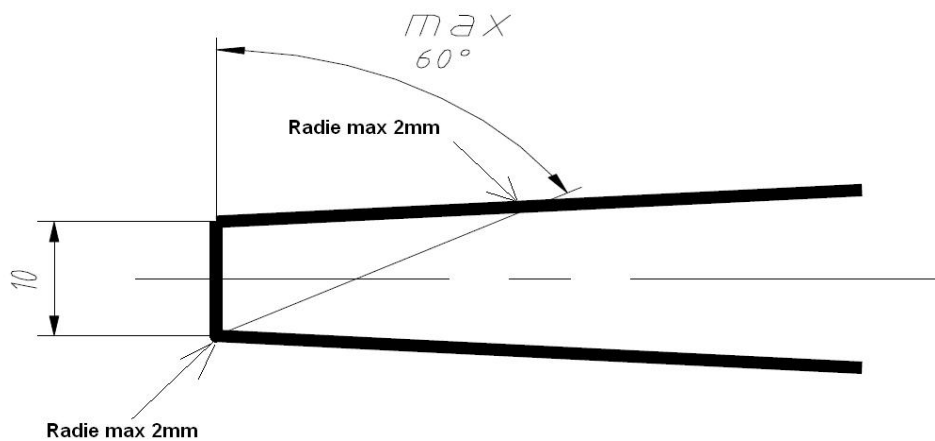
***Föreslagen förändring:***

*Kölens akterkant ska ha en tjocklek av minst 10mm.*

*Akterkanten får vara vinklad max 60° mätt från båtens tvärskeppslinje.*

*Kanterna mellan akterkant och kölsidorna får avrundas med en radie på max 2mm.*

## AKTERKANT KÖL



**Beslut 2010:**

**Avslås.**

---

**Motion nr 2: 2010 Rund avfasning av akterkant köl**

***Föreslagen förändring:***

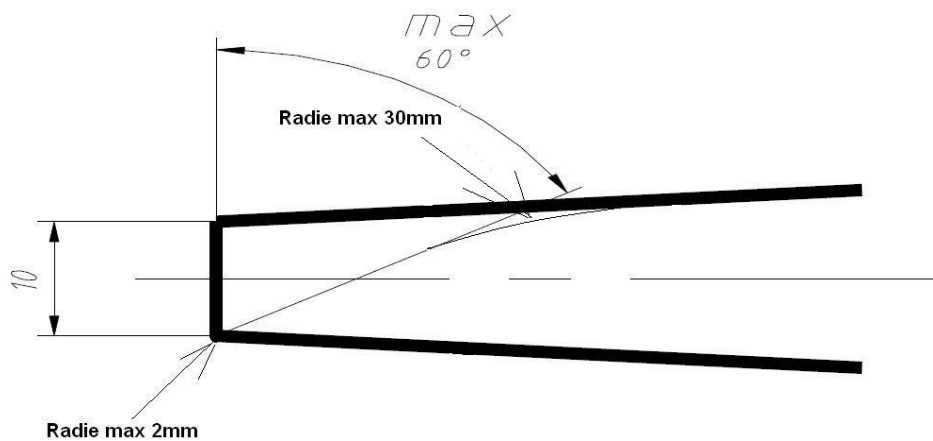
*Kölens akterkant ska ha en tjocklek av minst 10mm.*

*Akterkanten får vara vinklad max 60° mätt från båtens tvärskeppslinje.*

*Akterkanten får avrundas med en radie på max 2mm.*

*Främre kanten mellan akterkant och kölsida får avrundas med en radie på **max 30mm**.*

## AKTERKANT KÖL



**Beslut 2010:**

**Motionen godkändes med tillägget att hela avfasningen får vara rund.**

**TK fick i uppdrag att till nästa årsmöte beskriva tillägget om den runda avfasningen.**

---

**Motion nr 3: 2010 Roderflapps****Föreslagen förändring:**

*E.3.3 Så kallade roderflapps; mjukt böjbart material som fästs utanpå skrov, skädda eller roder för att överlappa spalter i anknytning till roder.*

*Alt1. Roderflapps är tillåtet för att överlappa spalt mellan skädda och roder samt mellan roder och skrov.*

*Utfyllnad mellan roder och skädda av skum eller spackel är tillåtet.*

*Alt2. Roderflapps är tillåtet för att överlappa spalt mellan skädda och roder dock inte mellan roder och skrov.*

*Utfyllnad mellan roder och skädda av skum eller spackel är tillåtet.*

*Alt3. Roderflapps är inte tillåtet och ej heller utfyllnad mellan roder och skädda av skum, spackel eller dylikt.*

*Alt 4. Roderflapps är inte tillåtet, utfyllnad mellan roder och skädda med skum, spackel eller dylikt är tillåtet.*

**Beslut 2010:**

**Skrivningen E.3.3 godkändes tillsammans med Alt 1.**

---

**b) Tidigare Motioner som hänförts till beslut för årsmötet 2010.**

**Följande motioner (6, 7, 11, 12) godkändes första gången på årsmötet 2008 och bordlades på årsmötet 2009:**

**Motion 6**

***Tydlig regel gällande spinnakerfallets projektion relativt masten.***

*Föreslagen ny regel*

*F.2.6 Spinnakerfallets projektion från mastens framkant får vara max 60 mm.*

**Beslut 2008: Godkänd första året.**

**Beslut 2009: Motionen bordlades.**

**Beslut 2010: Motionen avslogs.**

---

**Motion 7****Komplettering av utrustningsregel.**Gällande

C.1.1 Följande ska finnas ombord:

1 st. ankare, 30 m lina, 1 st. paddel, 2 st. förtöjningsändar, 1 st. flytväst per ombordvarande samt en pyts.

Förslag på ny formulering 2008

C.1.1 Följande ska finnas ombord:

1 st. ankare om minst 7.5 kg, 30 m lina med minsta diameter 10 mm, 1 st. paddel, 2 st. förtöjningsändar, 1 st. flytväst per ombordvarande samt en pyts.

Ny formulering 2009:

1 st. ankare om minst 7.5 kg, 30 m lina med minsta diameter 10 mm alternativt förtöjningsband med motsvarande hållfastighet, 1 st. paddel, 2 st. förtöjningsändar, 1 st. flytväst per ombordvarande samt en pyts.

**Beslut 2008: Godkänd första året.**

**Beslut 2009: Godkänd 2009 med tillägg om förtöjningsband.**

**Beslut 2010: Godkänd enligt 2009 års formulering.**

---

**Motion 11****Högre minimivikt på kappseglingsklar båt.**Gällande

C.2.1 Tyngden av fullt utrustad kappseglingsklar båt exkl. spinnakers ska vara minimum 3.380 kg

Förslag på ny formulering

C.2.1 Tyngden av fullt utrustad kappseglingsklar båt exkl. spinnakers ska vara minimum 3.430 kg

**Beslut 2008: Godkänd första året.**

**Beslut 2009: Frågan bordlades.**

**Beslut 2010: Motionen avslogs**

---

**Motion 12**

**Ändring av regel som innebär att båt skall mäta in mot den nu gällande regeln.**

Gällande

D.2.1 Skrovet ska överensstämma med de regler som gällde då båten först mättes in med undantag av att ändringar eller reparationer ska utföras enl. gällande regler.

Förslag på ny formulering 2008

D.2.1 Skrovet ska överensstämma med regler i den senast publicerade klassregeln.

Förslag på ny formulering 2010

Skrovet ska överensstämma med de regler som gällde då båten först mättes in med undantag av att ändringar ska utföras enligt gällande regler.

**Beslut 2008: Godkänd första året 2008.**

**Beslut 2009: Frågan Bordlades.**

**Beslut 2010: Årsmötet avslog den ursprungliga motionen men antog förslaget på ny formulering 2010.**

---

1. **Avslutning**

Mötesordföranden tackade medlemmarna för ett konstruktivt möte och framförde ett tack till alla de som under det gångna året på olika sätt lagt ned arbete för Smaragdförbundets räkning. Därmed avslutades 2010 års ordinarie årsmöte.

Vid protokollet:

Johan Carstam

Justeras:

C-J Tersmeden

Lars Norbacke